

CON E



Câbles de connexion M8 et M12



Description

Câbles de connexion M8 et M12, 3, 4 ou 5 fils
Disponibles en version droite ou coudée à 90°, également avec ou sans LED et longueurs de câbles personnalisées.
Câble de connexion homologué UL et de haute qualité. Veste de PVC ou veste de PUR plus durable.

Principales caractéristiques

- Version M8 ou M12 et indicateur LED en option
- Connecteur droit ou coudé à 90°
- 3 ou 4 fils pour la version M8, 3, 4 ou 5 fils pour la version M12
- Connecteur Femelle
- Gaine de câble en PVC ou PUR
- Push-on pour la version M8 disponible
- Température de fonctionnement: -40°C à 105°C (-40°F à 221°F)
- Longueurs standard de 2m ou 5m (des cordons personnalisés à des longueurs spécifiques sont également disponibles)
- IP 67
- Homologué UL

Références

Codification

 **CONE** **N F** -

Saisir le code relatif à l'option correspondante à la place de



Code produit	Option	Description	Note
CONE	-	Famille de produit	
<input type="checkbox"/>	(null)	Connexion filetée	
	P	Push-on	Uniquement pour la version M8
<input type="checkbox"/>	1	M12	
	5	M8	
<input type="checkbox"/>	3	3 fils (BN, BU, BK)	
	4	4 fils (BN, BU, BK, WH)	
	5	5 fils (BN, BU, BK, WH, GY)	Uniquement pour la version M12
N	-	Non blindé	
F	-	Femelle	
-			
<input type="checkbox"/>	A	Coudé	
	S	Droit	
<input type="checkbox"/>	(null)	Pas de LED	
	NT	NPN LED	Boîtier transparent
	PT	PNP LED	Boîtier transparent
<input type="checkbox"/>	2	Longueur du câble: 2 m	
	5	Longueur du câble: 5 m	
	10	Longueur du câble: 10 m	
	15	Longueur du câble: 15 m	
<input type="checkbox"/>	(null)	PVC	
	P	PUR	

Tableau de selection

M8 - 3 fils

Type connecteur	Longueur du câble	LED	Veste	Code produit	
Coudé	2 m	-	PVC	CONE53NF-A2	
		-	PUR	CONE53NF-A2P*	
		NPN	PVC	CONE53NF-ANT2*	
		PNP		CONE53NF-APT2*	
	5 m	-	PVC	CONE53NF-A5	
		-	PUR	CONE53NF-A5P*	
		NPN	PVC	CONE53NF-ANT5*	
		PNP		CONE53NF-APT5*	
	10 m	-	PVC	CONE53NF-A10*	
		-	PUR	CONE53NF-A10P*	
	15 m	-	PVC	CONE53NF-A15*	
		-	PUR	CONE53NF-A15P*	
	Push-on, coudé (non approuvé UL)	2 m	-	PVC	CONEP53NF-A2*
	Droit	2 m	-	PVC	CONE53NF-S2
-			PUR	CONE53NF-S2P*	
5 m		-	PVC	CONE53NF-S5	
		-	PUR	CONE53NF-S5P*	
10 m		-	PVC	CONE53NF-S10*	
		-	PUR	CONE53NF-S10P*	
15 m		-	PVC	CONE53NF-S15*	
		-	PUR	CONE53NF-S15P*	
Push-on, droit (non approuvé UL)		2 m	-	PVC	CONEP53NF-S2*

M8 - 4 fils

Type connecteur	Longueur du câble	LED	Veste	Code produit	
Coudé	2 m	-	PVC	CONE54NF-A2	
		-	PUR	CONE54NF-A2P*	
	5 m	-	PVC	CONE54NF-A5	
		-	PUR	CONE54NF-A5P*	
	10 m	-	PVC	CONE54NF-A10*	
		-	PUR	CONE54NF-A10P*	
	15 m	-	PVC	CONE54NF-A15*	
		-	PUR	CONE54NF-A15P*	
	Droit	2 m	-	PVC	CONE54NF-S2
			-	PUR	CONE54NF-S2P*
5 m		-	PVC	CONE54NF-S5	
		-	PUR	CONE54NF-S5P*	
10 m		-	PVC	CONE54NF-S10*	
		-	PUR	CONE54NF-S10P*	
15 m		-	PVC	CONE54NF-S15*	
		-	PUR	CONE54NF-S15P*	

* Disponible sur demande


M12 - 3 fils

Type connecteur	Longueur du câble	LED	Veste	Code produit
Coudé	2 m	-	PVC	CONE13NF-A2
		-	PUR	CONE13NF-A2P*
		NPN	PVC	CONE13NF-ANT2*
		PNP		CONE13NF-APT2*
	5 m	-	PVC	CONE13NF-A5
		-	PUR	CONE13NF-A5P*
		NPN	PVC	CONE13NF-ANT5*
		PNP		CONE13NF-APT5*
		PNP	PUR	CONE13NF-APT5P*
	10 m	-	PVC	CONE13NF-A10*
		-	PUR	CONE13NF-A10P*
	15 m	-	PVC	CONE13NF-A15*
		-	PUR	CONE13NF-A15P*
	Droit	2 m	-	PVC
-			PUR	CONE13NF-S2P*
5 m		-	PVC	CONE13NF-S5
		-	PUR	CONE13NF-S5P*
10 m		-	PVC	CONE13NF-S10*
		-	PUR	CONE13NF-S10P*
15 m		-	PVC	CONE13NF-S15*
		-	PUR	CONE13NF-S15P*

* Disponible sur demande



M12 - 4 fils



Type connecteur	Longueur du câble	LED	Veste	Code produit
Coudé	2 m	-	PVC	CONE14NF-A2
		-	PUR	CONE14NF-A2P*
		NPN	PVC	CONE14NF-ANT2*
		PNP		CONE14NF-APT2*
	5 m	-	PVC	CONE14NF-A5
		-	PUR	CONE14NF-A5P*
		NPN	PVC	CONE14NF-ANT5*
		PNP		CONE14NF-APT5*
	10 m	-	PVC	CONE14NF-A10*
		-	PUR	CONE14NF-A10P*
	15 m	-	PVC	CONE14NF-A15*
		-	PUR	CONE14NF-A15P*
Droit	2 m	-	PVC	CONE14NF-S2
		-	PUR	CONE14NF-S2P*
		NPN	PVC	CONE14NF-SNT2*
		PNP		CONE14NF-SPT2*
	5 m	-	PVC	CONE14NF-S5
		-	PUR	CONE14NF-S5P*
		NPN	PVC	CONE14NF-SNT5*
		PNP		CONE14NF-SPT5*
	10 m	-	PVC	CONE14NF-S10*
		-	PUR	CONE14NF-S10P*
	15 m	-	PVC	CONE14NF-S15*
		-	PUR	CONE14NF-S15P*

M12 - 4 fils

Type connecteur	Longueur du câble	LED	Veste	Code produit
Coudé	2 m	-	PVC	CONE15NF-A2*
		-	PUR	CONE15NF-A2P*
	5 m	-	PVC	CONE15NF-A5*
		-	PUR	CONE15NF-A5P*
	10 m	-	PVC	CONE15NF-A10*
		-	PUR	CONE15NF-A10P*
	15 m	-	PVC	CONE15NF-A15*
		-	PUR	CONE15NF-A15P*
Droit	2 m	-	PVC	CONE15NF-S2
		-	PUR	CONE15NF-S2P*
	5 m	-	PVC	CONE15NF-S5
		-	PUR	CONE15NF-S5P*
	10 m	-	PVC	CONE15NF-S10*
		-	PUR	CONE15NF-S10P*
	15 m	-	PVC	CONE15NF-S15*
		-	PUR	CONE15NF-S15P*

* Disponible sur demande

Accessoires

	Description	Code produit
	M12 connecteurs - 4 fils, coudé (non approuvé UL)	CONE14NF-A
	M12 connecteurs - 4 fils, droit (non approuvé UL)	CONE14NF-S



Caractéristiques

M8 - Données électriques

	3 fils	4 fils	Versions LED
Tension nominale de fonctionnement (U _B)	60V CA/CC	30V CA/CC	30V CA/CC
Courant de sortie	≤ 4A	≤ 4A	≤ 4A
Résistance de contact	≤ 5mΩ	≤ 5mΩ	≤ 5mΩ
Tension nominale d'impulsion	1.5KV	1.5KV	1.5KV
Résistance d'isolation	10 ⁹ Ω	10 ⁹ Ω	10 ⁹ Ω
Couleur des LED	-	-	Alimentation: verte Sortie: jaune

M12 - Données électriques

	3 et 4 fils	5 fils	Versions LED
Tension nominale de fonctionnement (U _B)	250V CA/CC	60V CA/CC	30V CA/CC
Courant de sortie	≤ 4A	≤ 4A	≤ 4A
Résistance de contact	≤ 5mΩ	≤ 5mΩ	≤ 5mΩ
Tension nominale d'impulsion	2KV	1.5KV	2KV / 1.5KV / 0.8KV
Résistance d'isolation	10 ⁹ Ω	10 ⁹ Ω	10 ⁹ Ω
Couleur des LED	-	-	Alimentation: verte Sortie 3 fils: jaune Sortie 4, 5 fils: jaune / rouge

Caractéristiques mécaniques

	M8	M12
Diamètre extérieur, câble	PUR 4.4mm ±0.15mm PVC 4.4mm ±0.15mm	PUR 5.2mm ±0.15mm PVC 5.2mm ±0.15mm
Section des fils	0.25mm ²	0.34mm ²
Câble PVC ou PUR	Gris	Gris
Matière du contact	CuSn	CuSn
Placage du contact	Nickelé et plaqué or	Nickelé et plaqué or
Matière du support de contact	PA noir	PA noir
Matériau moulé, corps	TPU	TPU
Joint torique	FKM	FKM
Écrou union	Moulage sous pression en alliage de zinc, nickelé	Moulage sous pression en alliage de zinc, nickelé
Force de serrage	0.4 Nm	0.6 Nm
Poids*	Version 2m environ 100g Version 5m environ 200g Version 10m environ 300g Version 15m environ 500g	Version 2m environ 100g Version 5m environ 200g Version 10m environ 300g Version 15m environ 500g






*varie selon le modèle



► Environnement

Degré de protection	IP67
Degré de pollution	3
Norme broche CEI	IEC61076-2-104
Temperature	PVC: -40°C à 105°C (-40°F à 221°F). UL: -20°C à +80°C (-4°F à 176°F) PUR: -40°C à 80°C (-40°F à 176°F). UL: -40°C à +80°C (-40°F à 176°F)

► Compatibilité et conformité

Approbations	  
CONEP53NF-A2; CONEP53NF-S2 CONE14NF-A; CONE14NF-S	 

Dimensions [mm]

M8

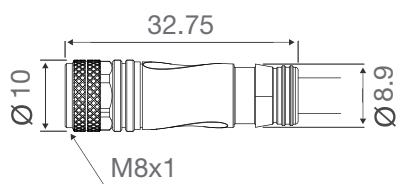


Fig. 1 Droit

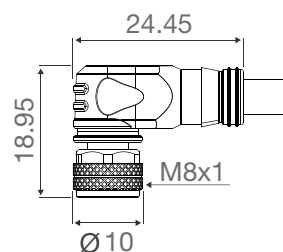


Fig. 2 Coudé

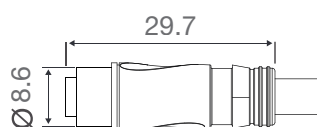


Fig. 3 Push-on, droit

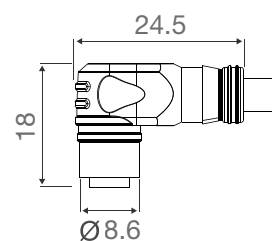


Fig. 4 Push-on, coudé

M12

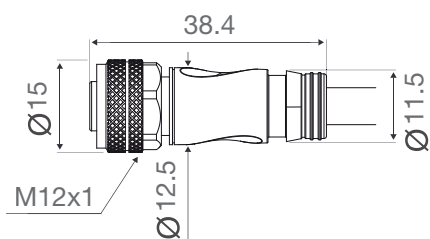


Fig. 5 Droit

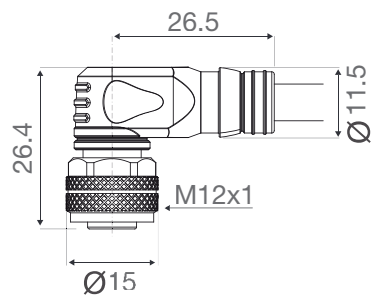


Fig. 6 Coudé

Implantation des contacts

M8

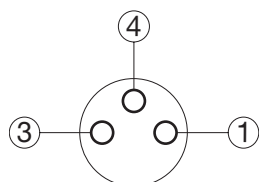


Fig. 7 3 fils

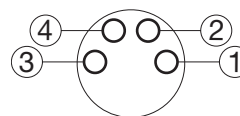


Fig. 8 4 fils

M12

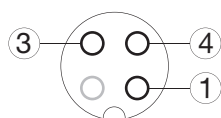


Fig. 9 3 fils

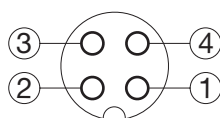


Fig. 10 4 fils

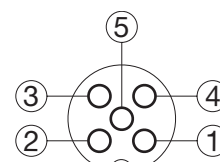


Fig. 11 5 fils

Code de couleur

1	2	3	4	5
BN: marron	WH: blanc	BU: bleu	BK: noir	GY: gris

Connexion LED

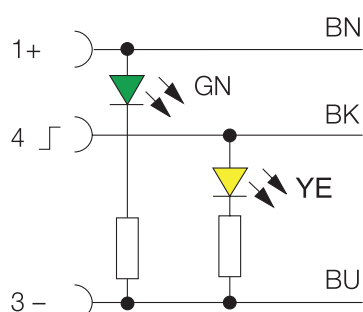


Fig. 12 3 fils, PNP

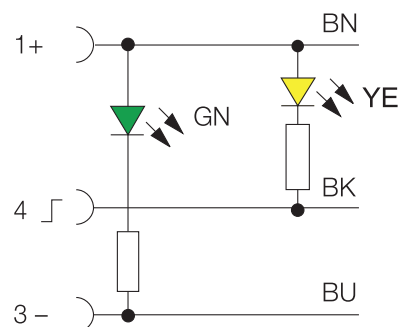


Fig. 13 3 fils, NPN

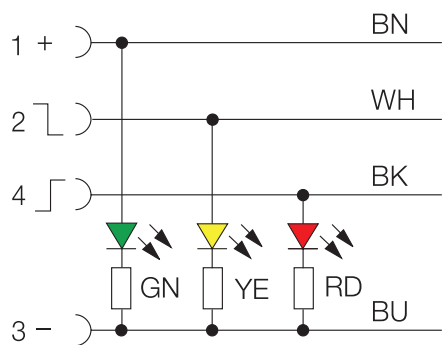


Fig. 14 4 fils, PNP

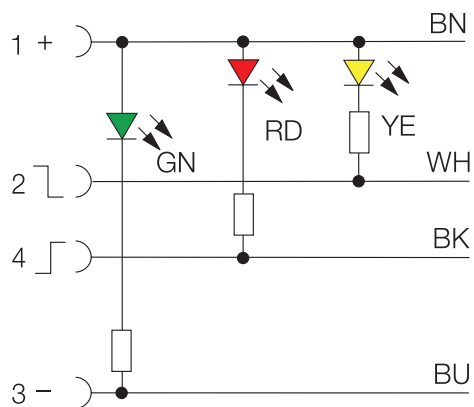


Fig. 15 4 fils, NPN

Courbe de déclassement (DIN EN 60512-5-2)

M8

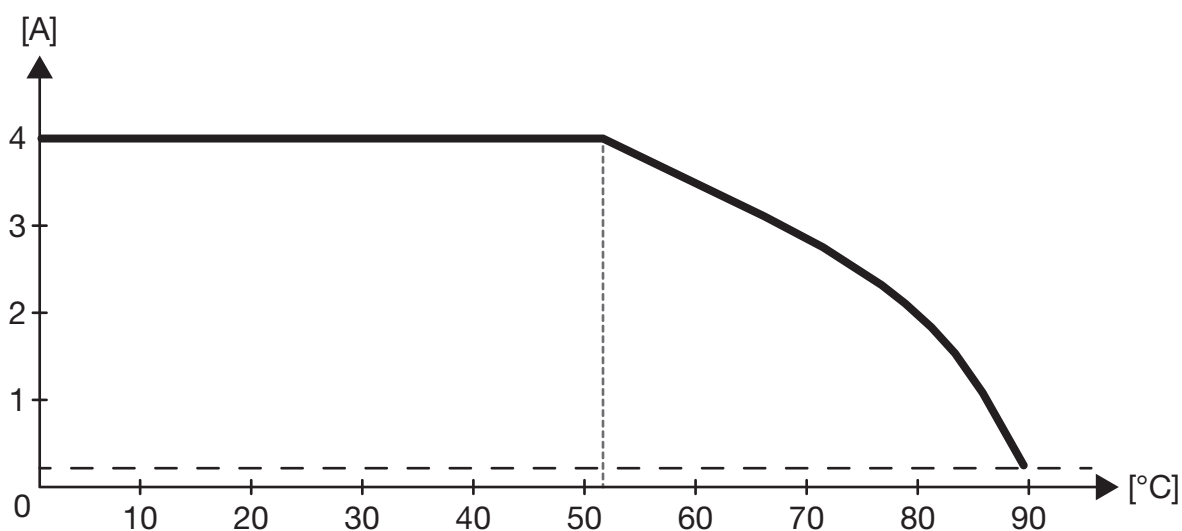


Fig. 16 X: température [°C]; Y: courant [A]

M12

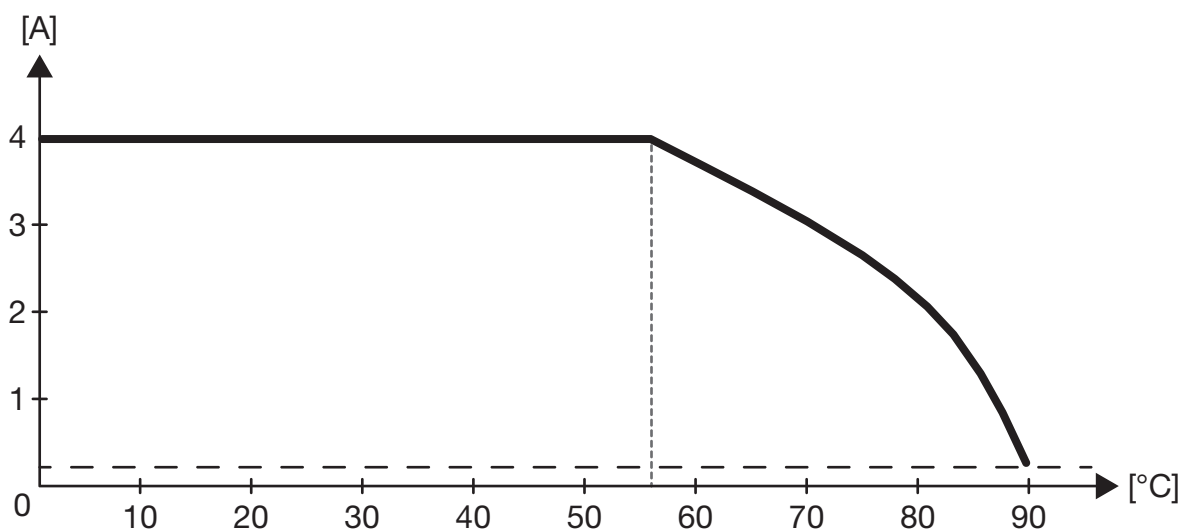


Fig. 17 X: température [°C]; Y: courant [A]



COPYRIGHT ©2021
 Sous réserve de modifications. Télécharger le PDF: www.gavazziautomation.com