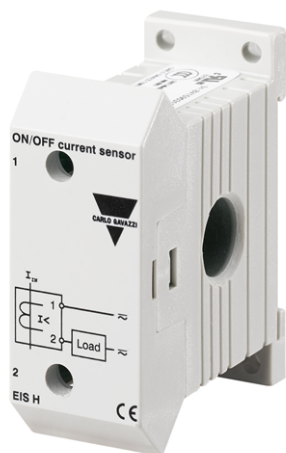


## Relè monofase TRMS CA ON/OFF



### Vantaggi

- **Corrente minima bassa.** Per rilevare l'attività di piccoli carichi.
- **Non necessita di alimentazione ausiliaria.**
- **Uscita a stato solido.** Per una facile connessione a PLC o controllori.
- **Dimensione compatta.** Per adattarsi ai pannelli senza doverli riprogettare.

### Descrizione

Relè di piccole dimensioni per il monitoraggio di corrente, con trasformatore di corrente e uscita a stato solido integrati.

Autoalimentato dalla corrente di ingresso e con collegamento a 2 fili per semplificarne l'uso.

Il foro da 12 mm facilita l'inserimento del cavo di corrente isolato (per correnti piccole avvolgere il cavo di corrente più volte).

Per montaggio su guida DIN o pannello.

### Applicazioni

EISH offre diverse soluzioni per l'automazione degli edifici come il monitoraggio ON / OFF di pompe di circolazione dell'acqua, aspiratori e luce.

Permette il rapido riconoscimento del guasto di un carico e quindi il pronto ripristino, come sostituzione della pompa, backup o altre azioni correttive.

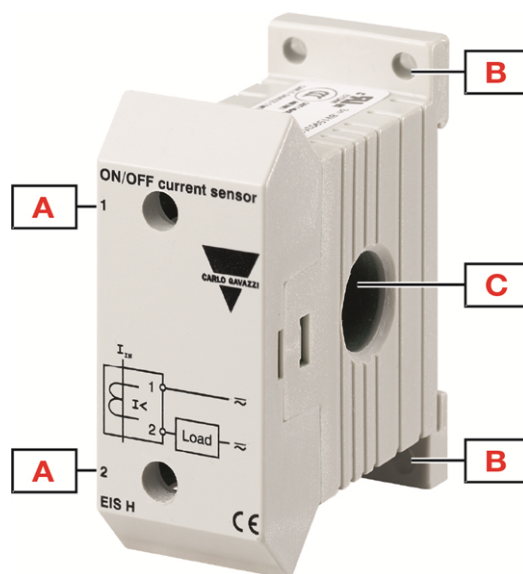
### Caratteristiche principali

- Rilevamento di corrente CA da 200 mA fino a 60 A.
- Non è richiesta alcuna regolazione della soglia.

### Codice per l'ordine

Montaggio	Tensione massima all'uscita	Soglia di corrente	Nome/codice componente
Guida DIN / a parete	24 V CA/CC	200 mA	<b>EISH200MA024</b>
	230 V CA/CC	400 mA	<b>EISH400MA230</b>

### Struttura



Elemento	Componente	Funzione
<b>A</b>	Terminali	Uscita a stato solido
<b>B</b>	Fori per fissaggio a parete	Montaggio a parete
<b>C</b>	Foro	Per il passaggio del conduttore di corrente

## Caratteristiche

### Ingressi

<b>Variabili misurate</b>	Corrente
<b>Misurazione della corrente</b>	Diretta mediante trasformatore integrato
<b>Corrente minima</b>	EISH200MA024: 200 mA EISH400MA230: 400 mA
<b>Corrente massima (continua)</b>	60 A
<b>Corrente massima per 3 s</b>	360 A
<b>Corrente massima per 30 s</b>	180 A
<b>Gamma di frequenza</b>	50 a 60 Hz $\pm$ 10% forma d'onda sinusoidale

**Nota:** è possibile misurare la corrente al di sotto del valore nominale facendo passare il conduttore attraverso il foro più volte. Se viene fatto passare attraverso il foro centrale ad es. 5 volte, il dispositivo rileverà 5 A CA quando nel conduttore la corrente è pari a 1 A CA.

### Uscite

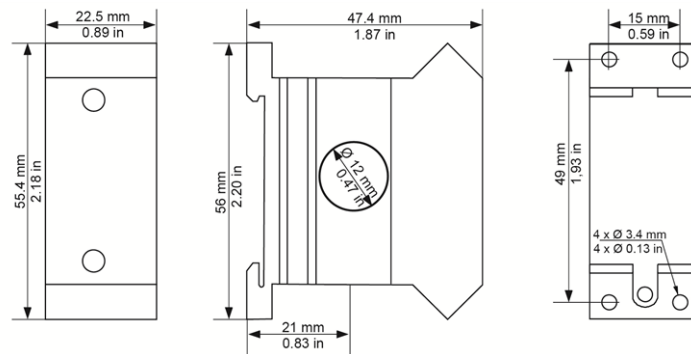
<b>Terminali</b>	1, 2		
<b>Numero di uscite</b>	1		
<b>Tipologia</b>	Stato solido, NA		
<b>Logica</b>	Quando la corrente in ingresso scende al di sotto del valore minimo l'uscita si apre, quando la corrente in ingresso supera il valore minimo l'uscita si chiude		
<b>Portata contatti</b>		<b>EISH 024</b>	<b>EISH 230</b>
	Corrente	Max. 1 A	Max. 0,5 A
	Gamma di tensione	0,5 a 30 V CA/CC	2 a 250 V CA/CC
	Corrente di dispersione	Max. 100 $\mu$ A	Max. 100 $\mu$ A
	Caduta di tensione	Max. 0.5 V @ 1 A	Max. 2 V @ 0.5 A
<b>Assegnazione</b>	Associato all'allarme di minima corrente		

### Isolamento

<b>Terminali</b>	<b>Base</b>
<b>Cavo corrente ai terminali</b>	2,5 kV <sub>rms</sub> , 4 KV impulsivi 1.2/50 $\mu$ s (è richiesto l'uso di un cavo isolato)
<b>Categoria di sovratensione</b>	III (IEC 60664)

## Dati generali








<b>Materiale</b>	Policarbonato (PC) o lega di policarbonato/ABS (PC+ABS)
	Classe di infiammabilità: HB secondo UL 94
<b>Colore</b>	RAL7035 (grigio chiaro)
<b>Dimensioni (L x A x P)</b>	22,5 x 55,4 x 47,4 mm (0,89 x 2,18 x 1,87 in)
<b>Peso</b>	70 g (2,47 oz) circa
<b>Terminali</b>	Sezione cavo da 0,82 a 1.30 mm <sup>2</sup> (AWG18 a AWG16), rigido o trefolato
<b>Coppia di serraggio</b>	Max. 0,5 Nm (4,425 lbin)
<b>Tipo di terminale</b>	Terminali a vite



## Ambientali

<b>Temperatura di lavoro</b>	-20 a 50 °C (-4 a 122 °F)
<b>Temperatura di stoccaggio</b>	-30 a 70 °C (-22 a 158 °F)
<b>Umidità</b>	5 - 95% senza condensa
<b>Grado di protezione</b>	IP20
<b>Grado di inquinamento</b>	2
<b>Altitudine di funzionamento massima</b>	2000 m slm (6560 ft)
<b>Salinità</b>	Non utilizzabile in ambiente salino
<b>Resistenza UV</b>	No

**Certificazioni**

<b>Marcatura</b>	  
<b>Direttive</b>	2014/35/UE (Bassa tensione) 2014/30/EU (EMC - Compatibilità elettromagnetica) 2011/65/EU, 2015/863/EU (RoHS)
<b>Norme</b>	EN 60947-5-1 Immunità: EN 61000-6-2 Emissioni: EN 61000-6-3 EN 63000
<b>Approvazioni</b>	   (GB/T14048.5) 

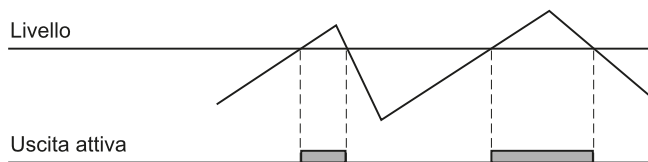
**Descrizione operativa**

**Allarmi**

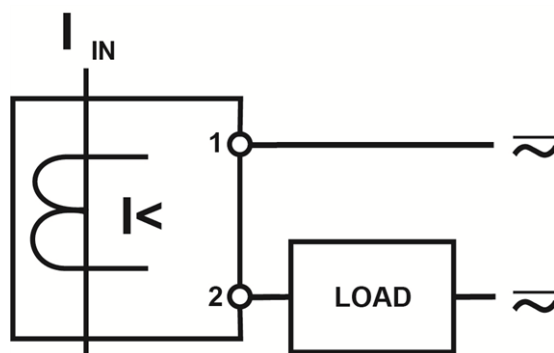
L'allarme di EISH scatta quando la corrente scende al di sotto di 200 mA (per EISH200MA024) o 400 mA (per EISH400MA230).

Allarme per livello di corrente	
<b>Variabili di ingresso</b>	Fino a 60 A CA
<b>Tempo di risposta</b>	<b>EISH200MA024:</b> <250 ms da 200 a 0 mA <b>EISH200MA024:</b> <250 ms da 400 a 0 mA
<b>Logica</b>	<b>EISH200MA024:</b> stato chiuso $\geq 200$ mA; stato aperto $\leq 40$ mA <b>EISH400MA230:</b> stato chiuso $\geq 400$ mA; stato aperto $\leq 80$ mA NOTA: tra "stato chiuso" e "stato aperto" lo stato dell'uscita non è definito.

**Diagramma di funzionamento**




## Schema di collegamento



## Riferimenti

### ▶ Ulteriori informazioni

Informazione	Dove trovarlo	QR code
<b>Manuale di installazione</b>	<a href="https://www.gavazziautomation.com/images/PIM/MANUALS/ENG/EISH_IM.pdf">https://www.gavazziautomation.com/images/PIM/MANUALS/ENG/EISH_IM.pdf</a>	
<b>PSS selection tool</b>	<a href="https://carlogavazzi-pss.com/">https://carlogavazzi-pss.com/</a>	



COPYRIGHT ©2024

Il contenuto può essere modificato. Scaricare il PDF all'indirizzo:  
[www.gavazziautomation.com](http://www.gavazziautomation.com)